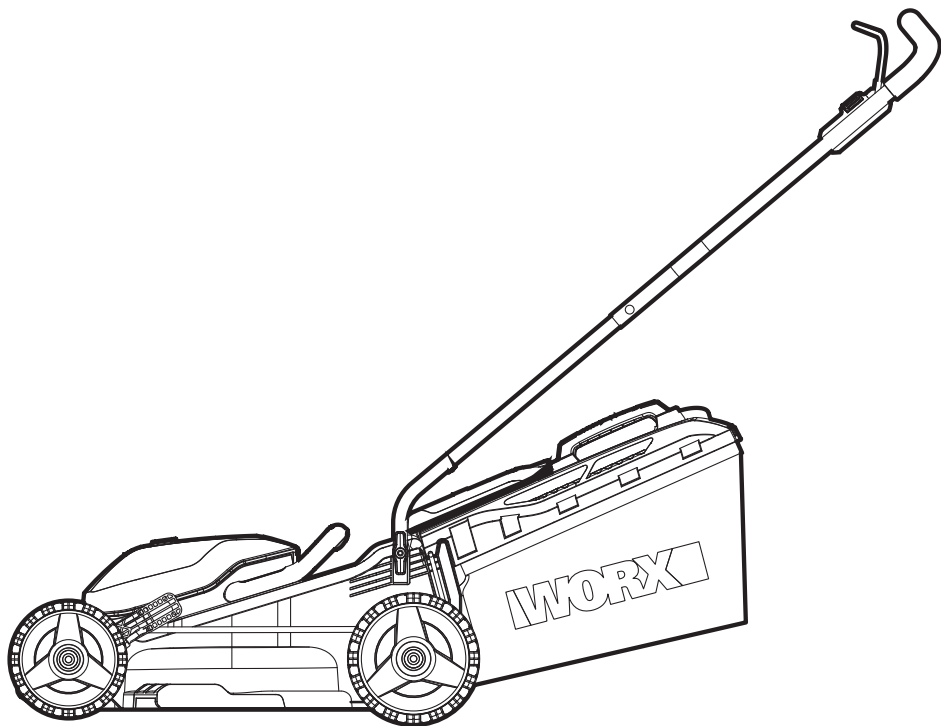


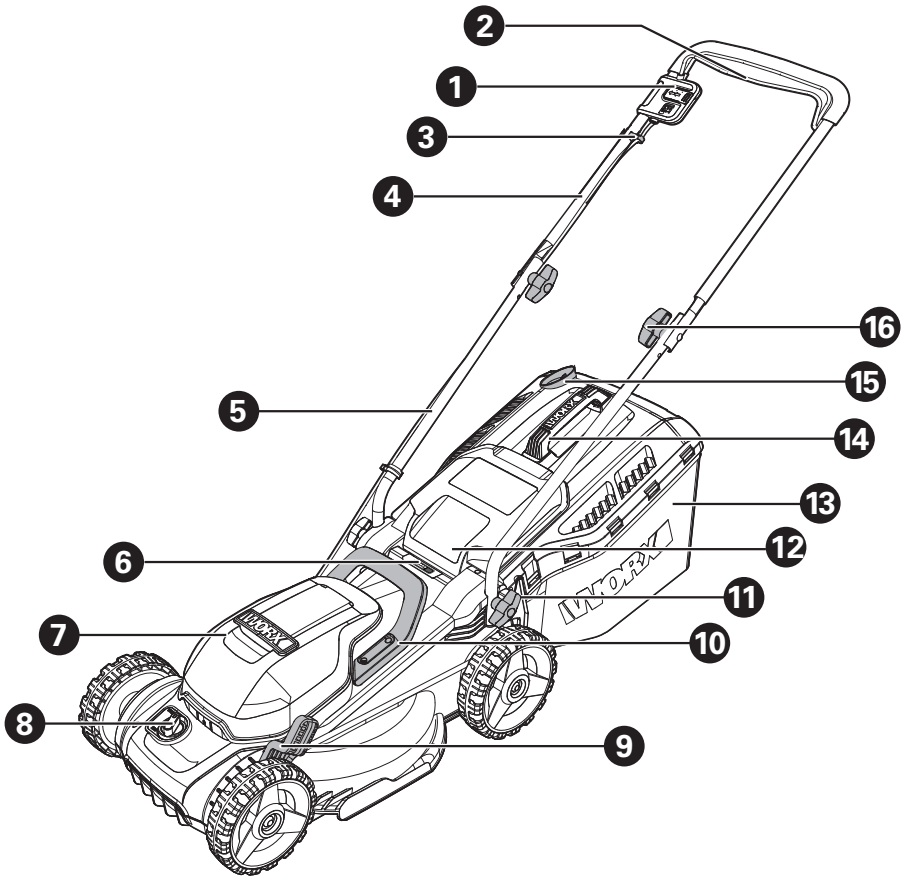
# WORX®

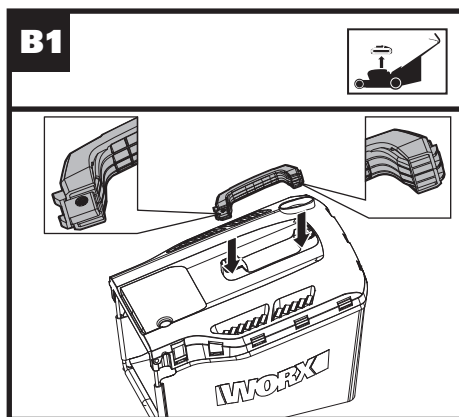
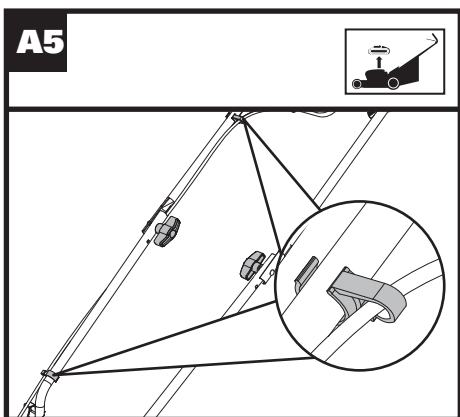
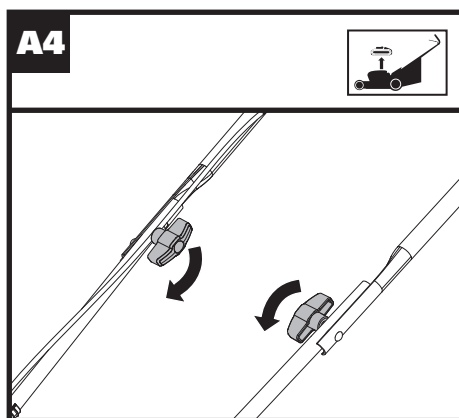
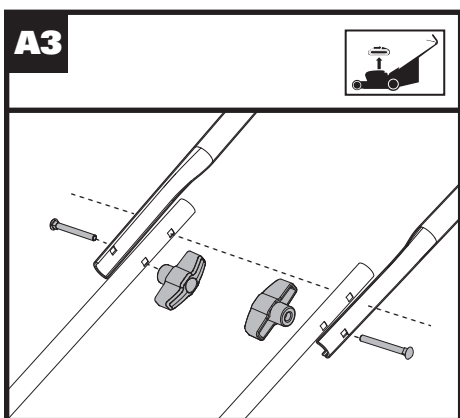
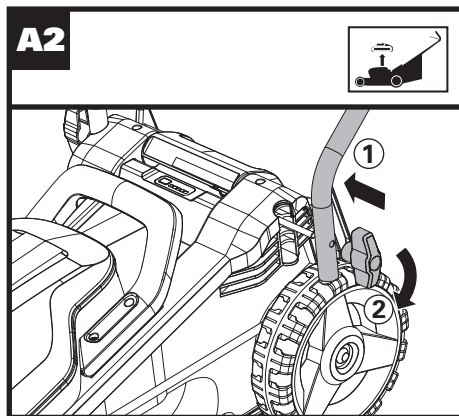
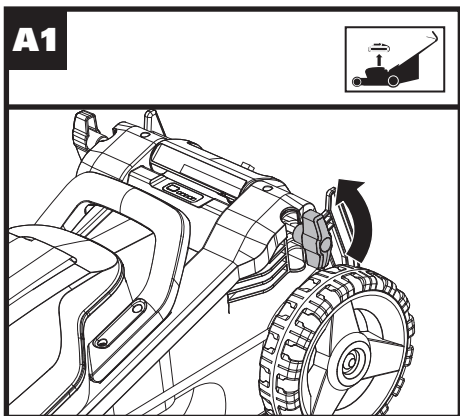


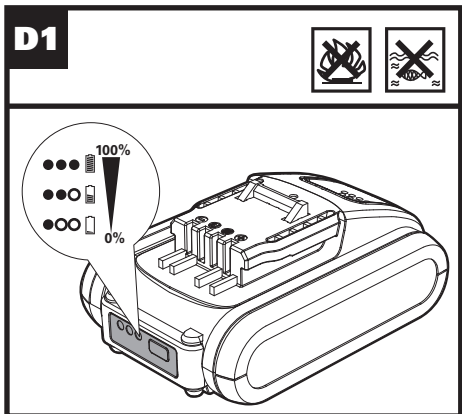
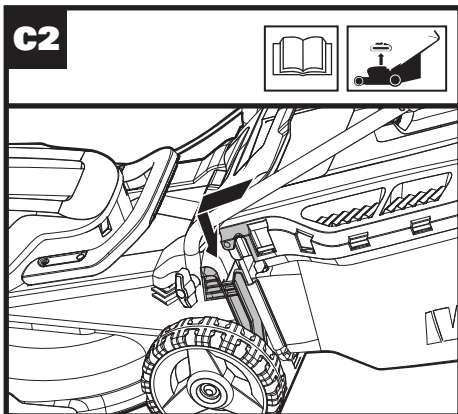
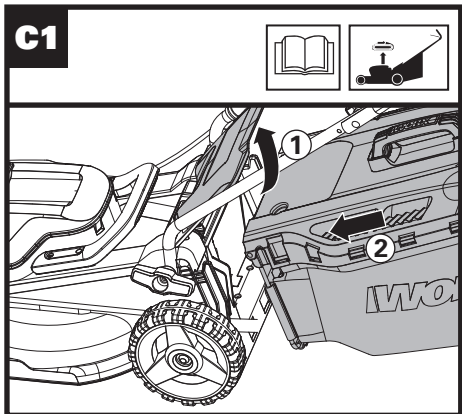
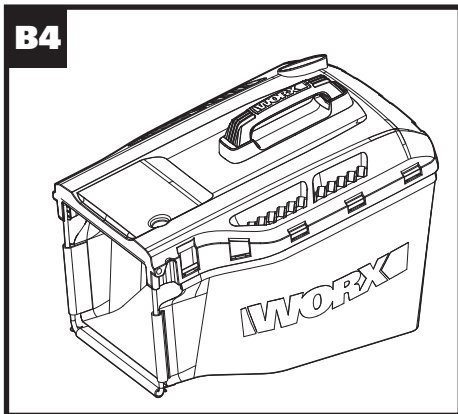
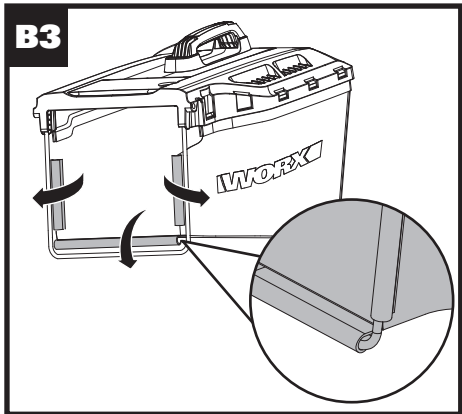
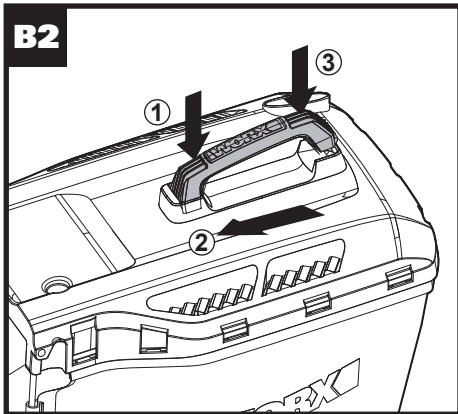
Аккумуляторная газонокосилка

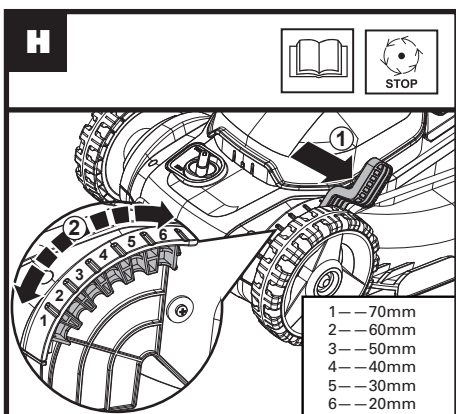
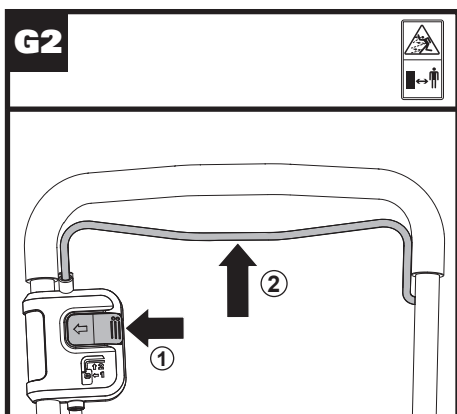
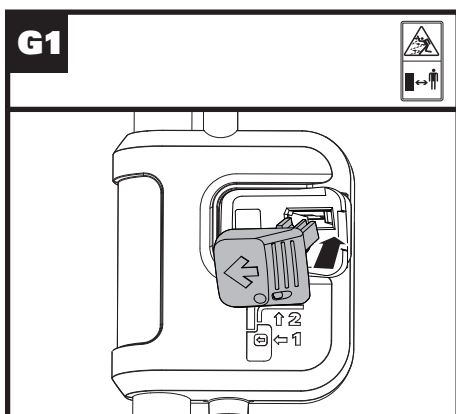
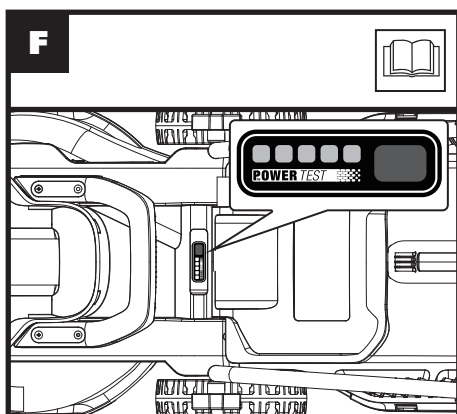
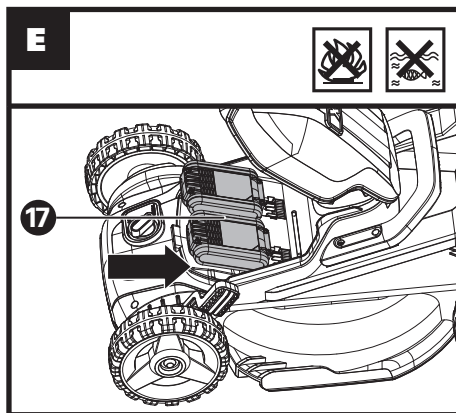
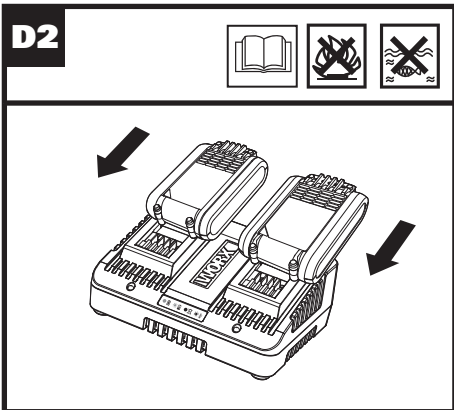
RU P22

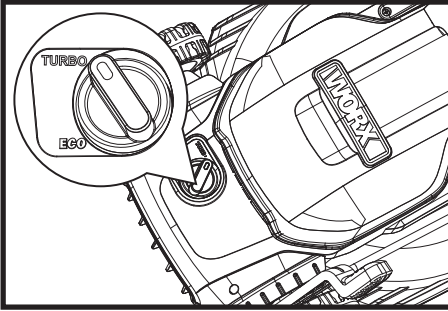
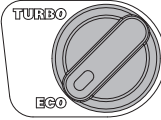
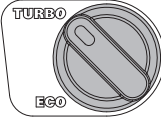
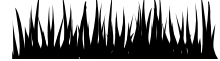
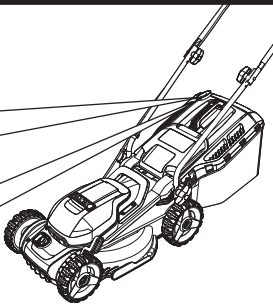
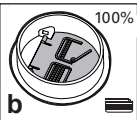
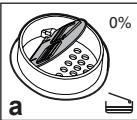
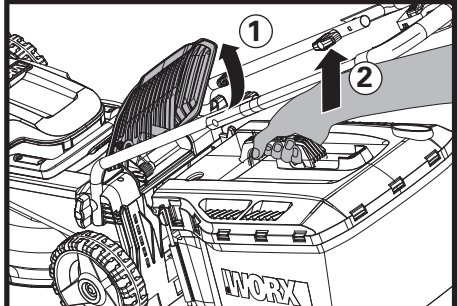
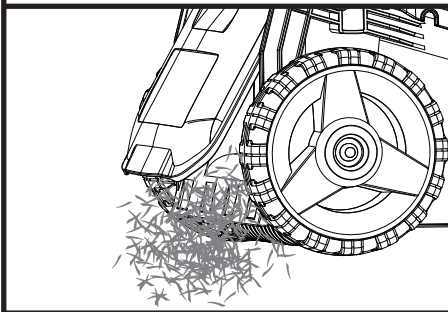
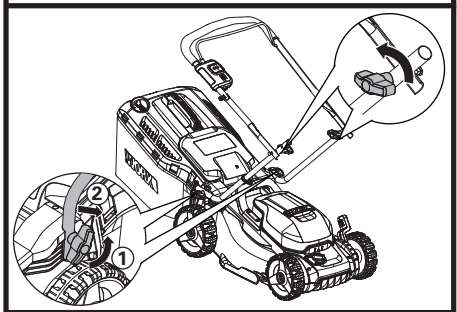
**WP770E**

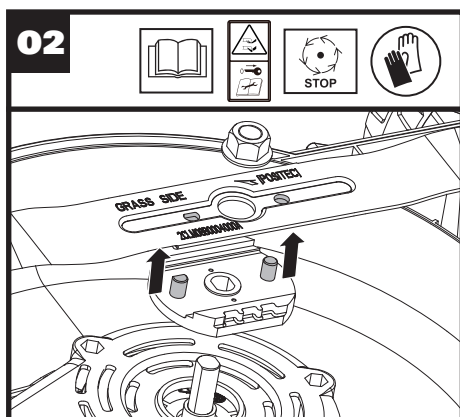
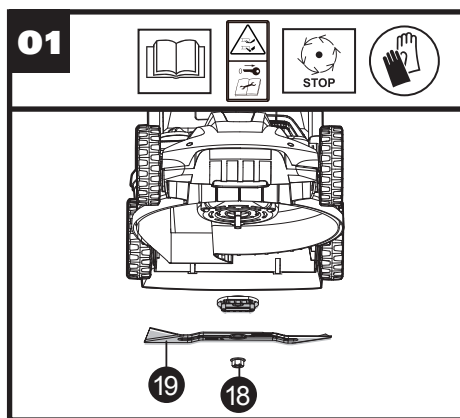
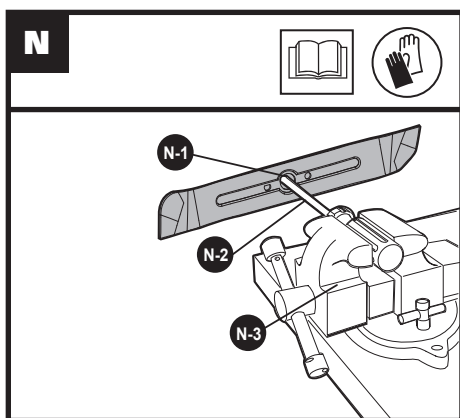
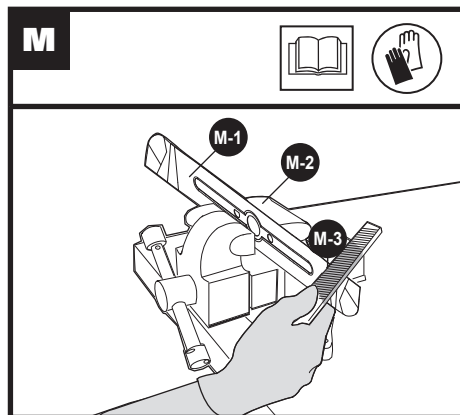
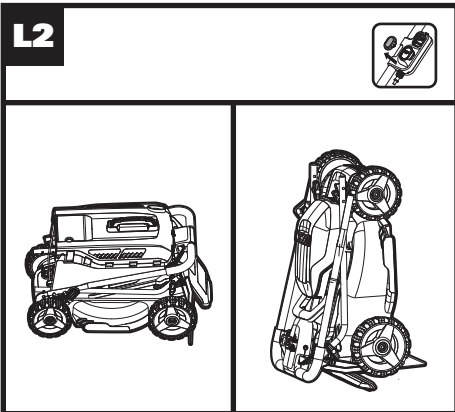








**I1****I2****ECO****TURBO****J1****J2****K****L1**



## **ОБЩИЕ ПРЕДУПРЕЖДЕНИЯ О БЕЗОПАСНОСТИ**

### **ПРЕДУПРЕЖДЕНИЕ** **Прочтите все**

**предупреждения о безопасности и все инструкции.** Несоблюдение предупреждений и инструкций может привести к поражению электрическим током, возгоранию и / или серьезной травме.

### **Внимательно прочитайте инструкции по безопасной эксплуатации машины.**

Сохраните все предупреждения и инструкции для дальнейшего использования.

- Это устройство не предназначено для использования лицами (включая детей) с ограниченными физическими и умственными способностями или отсутствием опыта и знаний, если только им не был предоставлен надзор
- За детьми рекомендуется следить, чтобы они не играли с техникой.
- Прибор следует использовать только с блоком питания, поставляемым с машиной.

## **ВАЖНО ПРОЧИТАТЕ ВНИМАТЕЛЬНО ПЕРЕД ИСПОЛЬЗОВАНИЕМ СОХРАНИТЕ ДЛЯ БУДУЩЕЙ СПРАВКИ**

## **ПРАКТИКА БЕЗОПАСНОЙ ЭКСПЛУАТАЦИИ**

### **Обучение**

- а) внимательно прочитайте инструкцию. Ознакомьтесь с органами управления и надлежащим использованием оборудования;
- б) никогда не позволяйте детям или людям, незнакомым с этими инструкциями, использовать газонокосилку. Местные правила могут ограничивать возраст оператора;
- с) никогда не косите, пока поблизости находятся люди, особенно дети или домашние животные;
- д) имейте в виду, что оператор или пользователь несет ответственность за несчастные случаи

### **Подготовка**

- а) Во время кошения всегда носите удобную обувь и длинные брюки. Не

- используйте оборудование босиком или в открытых сандалиях;
- b) тщательно осмотрите место, где должно использоваться оборудование, и уберите все предметы, которые могут отлететь от техники;
  - c) Перед использованием всегда визуально проверяйте, чтобы лезвия, болты и режущие узлы не были изношены или повреждены. Замените изношенные или поврежденные лезвия и болты. Замените поврежденные и нечитаемые наклейки.
  - d) будьте внимательны к технике с несколькими лезвиями: вращение одного лезвия приводит к вращению других лезвий.
- f) проявляйте особую осторожность при изменении направления на склонах;
  - g) не косите чрезмерно крутые склоны;
  - h) будьте предельно осторожны при заднем ходе;
  - i) остановите лезвия, если газонокосилку нужно наклонить для транспортировки при пересечении препятствий;
  - j) никогда не эксплуатируйте газонокосилку с дефектной защитой или без нее, например отражателей и / или травосборников;
  - k) включайте двигатель в соответствии с инструкциями, держа ноги вдали от лезвий;
  - l) не поворачивайте газонокосилку при включении двигателя, за исключением того, когда газонокосилка должна быть наклонена для запуска. В этом случае не наклоняйте ее больше, чем необходимо, и поднимайте только дальнюю часть от оператора
  - m) не суйте руки или ноги к вращающимся частям.

## **Эксплуатация**

- a) косите только при дневном свете или при хорошем искусственном освещении;
- b) избегайте использования оборудования на влажной траве, если это возможно;
- c) всегда будьте уверены в своей устойчивости на склонах;
- г) ходите во время работы, не бегайте;
- e) для колесных роторных машин, косите поперек склонов, никогда не косите вверх или вниз;

- n) не прикасайтесь к лезвиям, пока лезвия полностью не остановились;
- o) Не запускайте газонокосилку, если вы стоите перед дефлектором.
- p) Не переносите газонокосилку во время работы источника питания.
- q) Остановите газонокосилку. Убедитесь, что все движущиеся части полностью остановлены:
- когда оставляете машину без присмотра,
  - прежде чем очистить засоры,
  - перед проверкой, очисткой или работой на машине,
  - после удара о посторонний предмет. Осмотрите машину на наличие повреждений и выполните ремонт перед повторным запуском и эксплуатацией газонокосилки

Если газонокосилка начинает вибрировать аномально

- проверьте на повреждения.
- замените или отремонтируйте поврежденные детали.
- проверьте и затянуть любые незакрепленные детали.

### **Обслуживание и хранение**

a) держите все гайки, болты и

- винты затянутыми
- b) проверяйте травосборник на предмет износа;
- c) замените изношенные или поврежденные детали для вашей безопасности. Используйте только оригинальные запасные части и аксессуары.
- d) Будьте осторожны при настройке газонокосилки, чтобы предотвратить захват пальцев между движущимися лопастями и неподвижными частями газонокосилки.
- e) Перед хранением газонокосилки, позвольте ей остыть
- f) При обслуживании лезвий следует помнить, что, даже если источник питания выключен, лезвия все еще могут вращаться.

### **ПРЕДУПРЕЖДЕНИЯ БЕЗОПАСНОСТИ ДЛЯ АККУМУЛЯТОРНОЙ БАТАРЕИ**

- a) **Не разбирайте, не открывайте ячейки или батарейный блок.**
- b) **Не замыкайте аккумуляторную батарею. Не храните беспорядочно аккумуляторы**

**в коробке или ящике, где они могут замыкаться друг с другом или быть закорочены проводящими материалами.**

Когда аккумулятор не используется, держите его подальше от других металлических предметов, таких как скрепки, монеты, ключи, гвозди, винты или другие мелкие металлические предметы, которые могут замкнуть контакты. Замыкание контактов аккумулятора может привести к ожогам или пожару.

- с) Не подвергайте аккумуляторную батарею воздействию тепла или огня. Избегайте попадания прямых солнечных лучей.**
- d) Не подвергайте аккумуляторную батарею механическим ударам.**
- e) В случае протечки батареи не допускайте контакта жидкости с кожей или глазами. Если жидкость контактировала с телом, промойте**

**пораженный участок обильным количеством воды и обратитесь за медицинской помощью.**

- f) Немедленно обратитесь за медицинской помощью, если элемент батареи был проглочен.**
- g) Держите аккумулятор в чистоте и сухом состоянии.**
- h) Протрите клеммы аккумуляторной батареи чистой сухой тканью, если они загрязнились.**
- i) Перед использованием батареи ее необходимо зарядить. Всегда обращайтесь к этой инструкции и используйте правильную процедуру зарядки.**
- j) Не храните аккумулятор в зарядном устройстве, когда он не используется.**
- k) После продолжительных периодов хранения может потребоваться несколько раз**

- зарядить и разрядить аккумуляторную батарею, чтобы получить максимальную производительность.
- л) Батарейный блок обеспечивает максимальную производительность при работе при нормальной комнатной температуре ( $20^{\circ}\text{C} \pm 5^{\circ}\text{C}$ ).
- м) При утилизации аккумуляторных батарей держите батарейки разных электрохимических систем отдельно друг от друга.
- н) Перезаряжайте только зарядным устройством, одобренным Worx. Не используйте зарядное устройство, отличное от того, которое специально предназначено для данного оборудования. Зарядное устройство, подходящее для батарей одного типа, может привести к возгоранию при использовании с другим аккумулятором.
- о) Не используйте
- батарейный блок, который не предназначен для использования с оборудованием.
- р) Храните аккумулятор в недоступном для детей месте.
- q) Сохраните оригинальную литературу по продуктам для дальнейшего использования.
- r) Извлеките аккумулятор из оборудования, если он не используется.
- s) Утилизируйте надлежащим образом.
- t) Не используйте с устройством элементы разного производства, емкости, размера или типа.
- u) Не извлекайте батарейный блок из оригинальной упаковки до начала использования.
- v) Осмотрите отметки «плюс» (+) и «минус» (-) на батарее и удостоверитесь в правильном использовании.

## **ПРЕДУПРЕЖДАЮЩИЕ**

# ЗНАКИ

	Прочтите инструкцию по эксплуатации перед началом эксплуатации этой машины
	Держите посторонних людей на безопасном расстоянии.
	Держите посторонних людей на безопасном расстоянии.
	При неправильной утилизации батареи могут попасть в водный цикл, что может быть опасным для экосистемы. Не выбрасывайте использованные батареи в несортированные бытовые отходы.
	Не поджигать
	Литий-ионный аккумулятор Этот продукт был отмечен символом, связанным с «раздельным сбором» для всех батарейных блоков и батареи. Затем он утилизируется или раскреплен, чтобы уменьшить воздействие на окружающую среду. Батарейный блок могут быть вредны для окружающей среды и здоровья человека, поскольку они содержат вредные вещества.
	Надевайте защитные рукавицы
	Перед выполнением любой регулировки или технического обслуживания извлеките аккумулятор из устройства.

	Лезвия продолжают вращаться после выключения машины. Подождите, пока все компоненты машины полностью не остановятся, прежде чем прикасаться к ним.
	Вытащите ключ зажигания
	Отходы электротехнической продукции не следует утилизировать с бытовыми отходами. Они должны быть доставлены в местный центр утилизации для надлежащей переработки


## СПИСОК КОМПОНЕНТОВ

1. ПРЕДОХРАНИТЕЛЬНЫЙ КЛЮЧ
2. РЫЧАГ ПЕРЕКЛЮЧЕНИЯ
3. КАБЕЛЬНЫЙ ЗАЖИМ
4. ВЕРХНЯЯ РУЧКА
5. НИЖНЯЯ РУЧКА
6. ИНДИКАТОР ПИТАНИЯ АККУМУЛЯТОРА
7. КРЫШКА АККУМУЛЯТОРНОГО ОТСЕКА
8. ЦИФЕРБЛАТ INTELLICUT
9. РУЧКА РЕГУЛИРОВКИ ВЫСОТЫ РЕЗКИ
10. РУЧКА ДЛЯ ПЕРЕНОСКИ
11. РУЧКА УПРАВЛЕНИЯ, НИЖНЯЯ
12. ПРЕДОХРАНИТЕЛЬНЫЙ ЩИТОК
13. МЕШОК ДЛЯ СБОРА ТРАВЫ
14. РУЧКА МЕШКА
15. ИНДИКАТОР МЕШКА
16. РУЧКА, ВЕРХНЯЯ
17. БАТАРЕЯ \* (СМ. РИСУНОК Е)
18. ЛЕЗВЕННЫЙ БОЛТ (СМ. РИС. О1)
19. ЛЕЗВИЕ (СМ. РИС. О1)

\*Не все аксессуары, показанные или описанные, включены в стандартную поставку.

## ТЕХНИЧЕСКИЕ ДАННЫЕ

ТИП **WP770E (770-789 - ОБОЗНАЧЕНИЕ ИНСТРУМЕНТА, БЕСПРОВОДНАЯ ГАЗОНОКОСИЛКА)**


	<b>WP770E</b>
Номинальное напряжение	40V  Max. (2x20V Max.)**
Скорость холостого хода	3300 / 3500/min
Диаметр покоса	34cm
Высота покоса	20-70mm
Позиции высоты покоса	6
Диаметр переднего колеса	160mm
Диаметр заднего колеса	180mm
Вместимость травосборника	30L
Емкость батареи	2.5Ah (WA3572)
Тип Батареи	Литий ионная
Модель зарядного устройства	WA3772
Хар-ка зарядного устройства	Вход: 100-240V~50/60Hz, Выход: 20V  , 2.0A
Время для зарядки	Прим. 2.5ч
Вес техники	11.1kg

27

\*\* Напряжение измеряется без нагрузки. Начальное напряжение батареи достигает максимума 40 вольт. Номинальное напряжение составляет 36 вольт.

\*\*\* Выход 1 и выход 2 зарядного устройства значит что двойной порт с одинаковым выходным напряжением и током.

## ДАННЫЕ ШУМА

Условное звуковое давление	$L_{pA}$ : 76.5дБ(A) $K_{pA}$ : 3дБ(A)
Удельная мощность звука	$L_{WA}$ : 87.76дБ(A) $L_{WA}$ : 3дБ(A)
Наденьте защиту для ушей.	

# ИНФОРМАЦИЯ О ВИБРАЦИИ

Вибрация:  $a_n = 3.246\text{м} / \text{с}^2$

Погрешность  $K=1.5\text{м} / \text{с}^2$



**ПРЕДУПРЕЖДЕНИЕ.** Значение вибрации при фактическом использовании электроинструмента может отличаться от заявленного значения в зависимости от следующего:

-Как используется инструмент

-Инструмент находится в хорошем состоянии и ухожен

-Используйте правильный аксессуар для инструмента и убедитесь, что он острый и в хорошем состоянии.

-Плотность захвата на ручках при использовании любых антивибрационных аксессуаров.

-Инструмент используется в соответствии с его конструкцией и этими инструкциями



**ПРЕДУПРЕЖДЕНИЕ.** Чтобы быть точным, оценка уровня воздействия в реальных условиях использования должна также учитывать все части рабочего цикла, такие как время, когда инструмент выключен и когда он работает на холостом ходу, но не выполняет работу, Это может значительно снизить уровень воздействия за весь рабочий период и помогает минимизировать риск вибрации.

Для минимализации вибрации:

**ВСЕГДА** используйте острые лезвия

Обслуживайте этот инструмент в соответствии с этими инструкциями и хорошо смазывайте (при необходимости)

Если инструмент следует использовать регулярно, то приобретите антивибрационные аксессуары.

## АКСЕССУАРЫ

	<b>WP770E</b>
Сборник травы	1
Зажим кабеля	2
Батарея (WA3572)	2
Зарядное устройство (WA3772)	1

Мы рекомендуем вам приобрести аксессуары, перечисленные в приведенном выше списке, в том же магазине, где вам продали машину. Для получения дополнительной информации см. на упаковку. Сотрудники магазина могут помочь вам и дать совет.

# ИНСТРУКЦИЯ ПО ЭКСПЛУАТАЦИИ



**ПРИМЕЧАНИЕ.** Перед началом работы с этим аппаратом прочитайте инструкцию по эксплуатации.

## Предполагаемое использование

Этот продукт предназначен для покоса травы.





## СБОРКА И ЭКСПЛУАТАЦИЯ

Действие	Рисунок
<b>Сборка</b>	
Сборка ручки <b>ПРИМЕЧАНИЕ.</b> Выберите одно из двух отверстий в нижней ручке для достижения требуемой высоты рукоятки.	A1, A2, A3, A4, A5
Сборка травосборника	B1, B2, B3, B4
Установка травосборника на газонокосилку.	C1, C2, C3
Проверка состояния заряда аккумулятора <b>ПРИМЕЧАНИЕ.</b> На рисунке D1 применяется только аккумуляторная батарея с индикаторной лампой.	D1
Зарядка аккумулятора <b>ПРИМЕЧАНИЕ.</b> Батареи поставляются незаряженными. Перед первым покосом батарее необходимо полностью зарядить. Всегда заряжайте две батареи одновременно и полностью. Более подробную информацию можно найти в руководстве зарядного устройства.	D2
Установка / снятие аккумулятора <b>ПРИМЕЧАНИЕ.</b> Эта газонокосилка будет работать только при установке 2 батарей. Всегда используйте две батареи с одинаковой емкостью и полностью их заряжайте. Используя две батареи разного заряда или если одна батарея не полностью заряжена, приводит к тому, что машина будет работать не в полную мощность.	E
<b>Эксплуатация</b>	

Индикатор питания аккумулятора на аппарате

### ВАЖНО

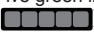
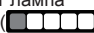
**Когда горит только один индикатор, по меньшей мере одна батарея разряжена и ее необходимо зарядить, даже если газонокосилка все еще может работать. Продолжайте работать с газонокосилкой с разряженной батареей, вы можете уменьшить срок службы и работу аккумулятора. Когда свет не загорается, по крайней мере одна батарея не установлена или неисправна. Перепроверьте, чтобы батареи были правильно установлены.**

Запуск и остановка	G1, G2
Регулировка высоты покоса <b>ВНИМАНИЕ!</b> Стоп,  отпустите ручку и дождитесь остановки двигателя, прежде чем регулировать высоту. Лезвия продолжают вращаться после того, как машина выключена, вращающееся лезвие может привести к травме. Не прикасайтесь к вращающимся лезвиям.	H
Настройка Intellicut ЭКО-режим Выберите режим ЭКО для кошения в повседневных условиях, срезая примерно 20 мм травы. Режим TURBO Установите режим TURBO при резке плотной или заросшей травы.	I1, I2
Индикатор заполнения мешка Пусто: крышка открыта (a) 	J1
Полный: крышка закрыта (b) 	
Снятие / опустошение травосборника <b>ПРЕДУПРЕЖДЕНИЕ!</b>  Никогда не поднимайте предохранительную крышку без установленного мешка для сбора травы.	J2
Снятие задней части	K
<b>Хранение</b>	L1, L2

## СОСТОЯНИЕ БАТАРЕИ (см. Рис. F)

Перед запуском или после использования нажмите кнопку «POWERTEST» на аппарате, чтобы проверить заряд аккумулятора.

Во время работы емкость аккумулятора автоматически отображается индикатором питания аккумулятора. Индикатор постоянно отображает состояние аккумулятора следующим образом:

Статус индикатора	Состояние батареи
Five green lights  горят.	Две батареи находятся в полностью заряженном состоянии.
2, 3 или 4 лампы горят.	Чем больше горит ламп, тем больше емкость аккумулятора.
1 лампа  горит.	По меньшей мере одна батарея разряжена и должна быть заряжена.
Лампы не горят.	Как минимум одна батарея плохо установлена или неисправна.
Одна лампа мигает дважды за цикл	По крайней мере, одна батарея разряжена, пожалуйста, перезарядите две батареи сразу перед повторным использованием или хранением.
Одна лампа мигает трижды за цикл.	По крайней мере, одна батарея горячая, дождитесь их охлаждения до начала повторного запуска.
Четыре лампы мигают дважды за цикл.	Машина перегружена. Поднимите высоту покоса или медленно опускайте.

## СОВЕТЫ ПРИ КОШЕНИИ

**ПРИМЕЧАНИЕ: ИЗУЧИТЕ МЕСТНОСТЬ, ГДЕ МАШИНА ИСПОЛЬЗУЕТСЯ, И УБЕРИТЕ ВСЕ КАМНИ, ПАЛКИ, ПРОВОДА, И ДРУГИЕ ПОСТОРОННИЕ ПРЕДМЕТЫ, КОТОРЫЕ МОГУТ ПОПАСТЬ ПОД ВРАЩАЮЩЕЕСЯ ЛЕЗВИЕ.**

1. Косите вдоль склонов, не сверху вниз. Будьте предельно осторожны при изменении направления на склонах. Не косите чрезмерно крутые склоны. Всегда держите равновесие.
2. Отпустите рычаг переключения, чтобы выключить косилку при пересечении любой гравийной зоны (лезвие может отбрасывать камни).
3. Установите косилку в высокое положение кошения при работе на грубой почве или при высоких сорняках. Скашивание слишком большого количества травы за один раз может привести к срабатыванию автоматического выключателя, который останавливает косилку.
4. Если травосборник используется в период быстрого роста растений, трава может засорить выпускное отверстие. Отпустите рычаг

переключения, чтобы выключить косилку, и извлеките предохранительный ключ. Снимите травосборник и встряхните его, чтобы трава переместилась в заднюю часть емкости. Также удалите всю траву или мусор, которые могли накрутиться вокруг выпускного отверстия. Замените травосборник.

5. Если косилка начинает ненормально вибрировать, отпустите рычаг переключения, чтобы выключить косилку, и извлеките предохранительный ключ. Незамедлительно проверьте для выяснения причины. Вибрация - это предупреждение о неисправности. Не работайте с косилкой, пока не будет выполнена сервисная проверка.

## 6. ВСЕГДА ОТПУСКАЙТЕ РЫЧАГ ПЕРЕКЛЮЧЕНИЯ, ЧТОБЫ ВЫКЛЮЧИТЬ ГАЗОКОСИЛКУ, И ИЗВЛЕКАЙТЕ ПРЕДОХРАНИТЕЛЬНЫЙ КЛЮЧ, КОГДА ВЫ ОСТАВЛЯЕТЕ КОСИЛКУ БЕЗ ПРИСМОТРА ДАЖЕ НА КОРОТКОЕ ВРЕМЯ.

## ЗОНА ПОКОСА

На площадь кошения могут влиять несколько факторов, такие как высота кошения, влажность газона, длина травы и её плотность. Кроме того, запуск и остановка газонокосилки слишком много раз во время работы уменьшит площадь покоса.

В таблице ниже приведена взаимосвязь между условиями резания и зоной резания.

Условия кошения		Зона кошения
Состояние травы	Резущая высота	WP770E
Очень тонкая, сухая трава	от 7см до 5см	280m <sup>2</sup> *
Тонкая, сухая трава	от 7см до 3см	140m <sup>2</sup> *

\* Проверялось с двумя полностью заряженными аккумуляторами.

Советы:

- 1) Рекомендуется чаще косить газон в обычном темпе, а также не запускать / останавливать косилку слишком часто во время работы. Всегда используйте две одинаковые батареи и одновременно их заряжайте.
- 2) Для обеспечения наилучшей производительности, пожалуйста, используйте полностью заряженный аккумулятор и всегда режьте 1/3 или менее от высоты травы.
- 3) Медленно ходите при резке травы, чтобы производить более эффективную резку.
- 4) Избегайте покоса мокрой травы, иначе она будет прилипать к нижней части деки
- 5) Более высокая высота кошения должна применяться к новой или густой траве, и она продлит срок службы батареи.

## ОБСЛУЖИВАНИЕ



**ПРЕДУПРЕЖДЕНИЕ:** Остановите косилку и вытащите предохранительный ключ, прежде чем снимать мешок с травой.

Примечание. Для обеспечения длительного и надежного обслуживания регулярно выполняйте следующие процедуры технического обслуживания. Проверьте наличие очевидных дефектов, таких как ослабленное, тупое или поврежденное лезвие, ослабленные фитинги и изношенные или поврежденные компоненты. Убедитесь, что крышки и защита не повреждены и правильно прикреплены к косилке. Всегда выполняйте техническое обслуживание или ремонт перед эксплуатацией косилки. Если газонокосилка все же вышла из строя, несмотря на регулярное техническое обслуживание, обратитесь за помощью в нашу службу поддержки клиентов.

### ЗАТОЧКА ЛЕЗВИЯ

СОХРАНЯЙТЕ ЛЕЗВИЕ ОСТРЫМ ДЛЯ ЛУЧШЕГО КОШЕНИЯ ТРАВЫ  
НОСИТЕ ЗАЩИТНЫЕ ОЧКИ ВО ВРЕМЯ СНЯТИЯ, ЗАТОЧКИ И УСТАНОВКИ ЛЕЗВИЯ.  
УДОСТОВЕРЬТЕСЬ, ЧТО ПРЕДОХРАНИТЕЛЬНЫЙ КЛЮЧ ВЫТАЩЕН.

Заточка лезвия дважды во время сезона кошения обычно достаточно. Песок вызывает затупление лезвия. Если ваш газон имеет песчаную почву, может потребоваться более частая заточка.

**НЕМЕДЛЕННО ЗАМЕНИТЕ ПОВРЕЖДЕННОЕ ЛЕЗВИЕ.**

### ВО ВРЕМЯ ЗАТОЧКИ ЛЕЗВИЯ:

1. Убедитесь, что лезвие остается равномерно сбалансированным.
2. Затяните лезвие под предыдущим углом кошения.
3. Заострите режущие кромки на обоих концах лезвия, удалив равное количество материала с обоих концов.

### ПРИМЕЧАНИЕ.

1. Убедитесь, что косилка выключена и вытащите ключ.
2. Храните косилку в стоячем положении.

### ДЛЯ ЗАТОЧКИ ЛЕЗВИЯ В ТИСКАХ (СМ. Рис. М)

1. Убедитесь в том, что рычаг переключения отпущен, лезвие остановлено и предохранительный ключ извлечен, прежде чем снимать лезвие.
2. Вытащите лезвие из косилки. См. Инструкции по снятию и установке лезвия.
3. Закрепите лезвие М-1 в тисках М-2.
4. Наденьте защитные очки и будьте осторожны, чтобы не порезаться.
5. Осторожно заточите режущие кромки лезвия наждачной бумагой М-3 или заточным камнем.
6. Проверьте балансировку лезвия.
7. Замените лезвие на косилке и надежно затяните. См. Инструкции ниже.

### БАЛАНСИРОВКА ЛЕЗВИЯ (СМ. Рис. N)

Проверьте баланс лезвия, поместив центральное отверстие в лезвие N-1 на гвоздь из отвертку N-2, зажатый горизонтально в тиски N-3. Если любой конец лезвия вращается, заточите его. Лезвие правильно сбалансировано, когда лезвие не вращается.

### ОБСЛУЖИВАНИЕ ЛЕЗВИЯ (СМ. Рис. O1, O2)

Обслуживайте лезвие после 50-часового кошения или двух лет, в зависимости от того, что произойдет раньше - независимо от состояния. Следуйте этим процедурам, чтобы снять и заменить лезвие. Вам понадобятся садовые перчатки и гаечный ключ для снятия лезвия. Удерживайте лезвие (19) и отвинтите болт (18) лезвия против часовой стрелки с помощью гаечного ключа, а затем снимите лезвие. Чтобы снова его установить, поместите лезвие (19) режущими кромками к земле. Затем надежно затяните болт (18).

### ХРАНЕНИЕ (СМ. Рис. L1, L2)

Останавливайте газонокосилку и всегда вытаскивайте предохранительный ключ. Тщательно очистите внешнюю поверхность машины мягкой щеткой и тканью. Не используйте воду, растворители или полироли. Уберите всю траву и мусор, особенно из вентиляционных щелей.

Поверните машину набок и очистите зону лезвия. Если в зоне лезвия затихла трава, уберите ее деревянным или пластмассовым скребком.

Храните машину в сухом месте. Не размещайте другие предметы поверх машины.

Для компактного хранения, опустите ручки, как показано на рисунке L1 и L2.

### ИСПРАВЛЕНИЕ ПРОБЛЕМ

## ЗАЩИТА ОКРУЖАЮЩЕЙ СРЕДЫ



Отходы электротехнических изделий нельзя утилизировать с бытовыми отходами.

Пожалуйста, утилизируйте там, где есть соответствующие условия. Проконсультируйтесь с местными органами власти или розничной торговлей

## ПРОБЛЕМА РЕШЕНИЕ

Проблема	Решение
1. Газонокосилка не работает, когда активирован рычаг переключения.	<p>A. Убедитесь, что предохранительный ключ установлен, а кнопка на корпусе переключателя нажата.</p> <p>B. Отпустите рычаг переключения, чтобы выключить газонокосилку. Извлеките предохранительный ключ, переверните газонокосилку и убедитесь в том, что лезвие вращается свободно. Если это не так, обратитесь в авторизованный сервисный центр. Лезвие должно свободно вращаться.</p> <p>C. Была ли полностью заряжена батарея? Подключите зарядное устройство и дождитесь появления зеленого света.</p>
2. Двигатель останавливается во время кошения	<p>A. Отпустите рычаг переключения, чтобы выключить газонокосилку. Извлеките предохранительный ключ, переверните газонокосилку и убедитесь в том, что лезвие вращается свободно. Если это не так, обратитесь в авторизованный сервисный центр. Лезвие должно свободно вращаться.</p> <p>B. Поднимите высоту кошения до самого высокого положения и запустите косилку.</p> <p>C. Была ли полностью заряжена батарея? Подключите зарядное устройство и дождитесь появления зеленого света.</p> <p>D. Избегайте перегрузки газонокосилки. Уменьшите скорость резания, медленнее толкайте косилку или поднимите уровень высоты кошения. Или сделайте оба действия.</p>
3. Косилка работает, но результат неудовлетворителен или кошение происходит прерывисто.	<p>A. Была ли полностью заряжена батарея? Подключите зарядное устройство и дождитесь появления зеленого света.</p> <p>B. Отпустите рычаг переключения, чтобы выключить газонокосилку. Извлеките предохранительный ключ. Переверните газонокосилку проверьте остроту лезвия. Поддерживайте лезвие в заточенном состоянии. Также проверьте деку и разгрузочный желоб на предмет засора.</p> <p>C. Уровень высоты покоса может быть слишком низким для данной травы. Увеличьте высоту покоса.</p>
4. Косилку тяжело толкать.	<p>A. Поднимите высоту резки, чтобы уменьшить сопротивление деки на траве. Проверьте каждое колесо на свободное вращение.</p>
5. Косилка слишком шумная или вибрирует.	<p>A. Отпустите рычаг переключения, чтобы выключить газонокосилку. Извлеките предохранительный ключ. Поверните косилку набок и проверьте лезвие, чтобы убедиться в том, что оно не погнуто и не повреждено. Если лезвие повреждено, замените его новым. Если нижняя сторона деки повреждена, верните газонокосилку в авторизованный сервисный центр.</p> <p>B. Если нет никакого видимого повреждения лезвия, а косилка продолжает вибрировать: отпустите рычаг переключения, чтобы выключить газонокосилку, извлеките предохранительный ключ и снимите лезвие. Поверните лезвие на 180 градусов и зафиксируйте его. Если косилка продолжает вибрировать, верните ее в авторизованный сервисный центр.</p>
6. Индикатор зарядного устройства не загорается.	<p>A. Проверьте вилку.</p> <p>B. Замените зарядное устройство.</p>
7. Индикатор зарядного устройства не загорается зеленым.	<p>A. Батарею необходимо проверить. Обратитесь в авторизованный сервисный центр.</p>
8. Косилка не собирает траву в мешок для сбора.	<p>A. Снимите пластину для мульчи.</p> <p>B. Засор желоба. Отпустите рычаг переключения, чтобы выключить газонокосилку. Извлеките предохранительный ключ. Очистите желоб от обрезков травы.</p> <p>C. Слишком много срезанной травы. Увеличьте высоту резки колес, чтобы уменьшить длину среза.</p> <p>D. Мешок полон. Опустошайте мешок чаще.</p>
9. При мульчировании видны обрезки	<p>A. Слишком много срезанной травы. Увеличьте высоту кошения, чтобы сократить длину разреза. Не обрезайте более 1/3 общей длины травы за раз.</p> <p>B. Проверьте лезвие на остроту. Всегда сохраняйте лезвие острым.</p>
10. Малое или уменьшенное время работы после частых применений.	<p>A. Верните в авторизованный сервисный центр - может потребоваться новый аккумулятор.</p>

11. Светодиод зарядного устройства мигает красным, а батарея не заряжается.

А. После непрерывного использования батарея перегревается. Извлеките аккумулятор из зарядного устройства и дайте ему остыть до 42 ° С или менее.



# EAC

Импортер: ООО «ПОЗИТЕК-ЕВРАЗИЯ»

Адрес: Российская Федерация, 117342, г. Москва, ул. Бутлерова, д. 17, этаж 3 ком 67

Страна производства: КНР

Изготовитель: Позитек Технолоджи (КНР) Ко. Лтд.

Адрес: Донгванг Роуд, 18, Сучжоу Индастриал Парк, Цзянсу, КНР

Срок службы изделия: 6 лет

Срок гарантии: 2 года

Дата производства изделия: указана на изделии

Телефон сервисной службы ООО «ПОЗИТЕК-ЕВРАЗИЯ»: 7 (495) 136-83-96

Электронная почта [service.ru@positecgroup.com](mailto:service.ru@positecgroup.com)

**WORX**  
**it's your nature**

**[www.worx.com](http://www.worx.com)**

Copyright © 2020 Positec. All Rights Reserved.  
AR01490201